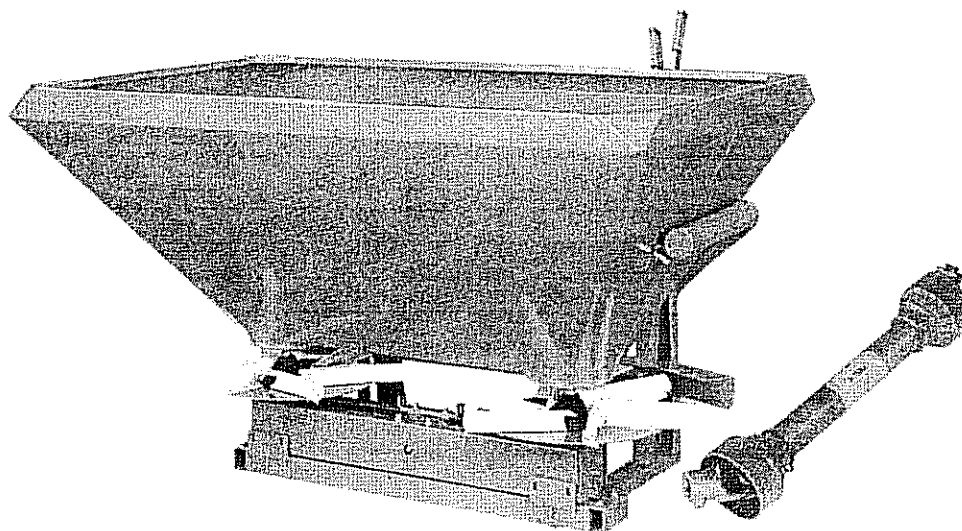


**– LIBRETTO ISTRUZIONI E PARTI RICAMBIO –
DA LEGGERE ATTENTAMENTE PRIMA DI UTILIZZARE LA
MACCHINA**

**– OPERATING INSTRUCTIONS AND SPARE PARTS –
READ CAREFULLY BEFORE OPERATING THE MACHINE**

RONDINI

Dati tecnici - Technical data



SERIE "SR/D.D"

Mod. Mod.	SR 550/D.D	SR 750/D.D	SR 950/D.D
Capacità Capacity	500 lt	700 lt.	900 lt.
Carico utile max. Max. carrying capacity	650 kg.	900kg.	1150 kg.
Altezza di carico Loading height	0,80 mt.	0,95 mt.	1,10 mt.
Larghezza Width	1,50 mt.	1,50 mt.	1,50 mt.
Peso a vuoto Empty weight	160 Kg.	173Kg.	185 Kg.
Larghezza spaglio * Spreading width *	8 - 18 mt.	8 -18 mt.	8 -18 mt.
Assorb. potenza CV. Absorbed power HP.	8	8	8
Giri presa di forza P.T.O. r.p.m.	540	540	540.

ACCESSORI A RICHIESTA

- Comando a distanza
- Convogliatori localizzatori laterali
- Dispositivo a 6 file

ACCESSORIES UPON DEMAND

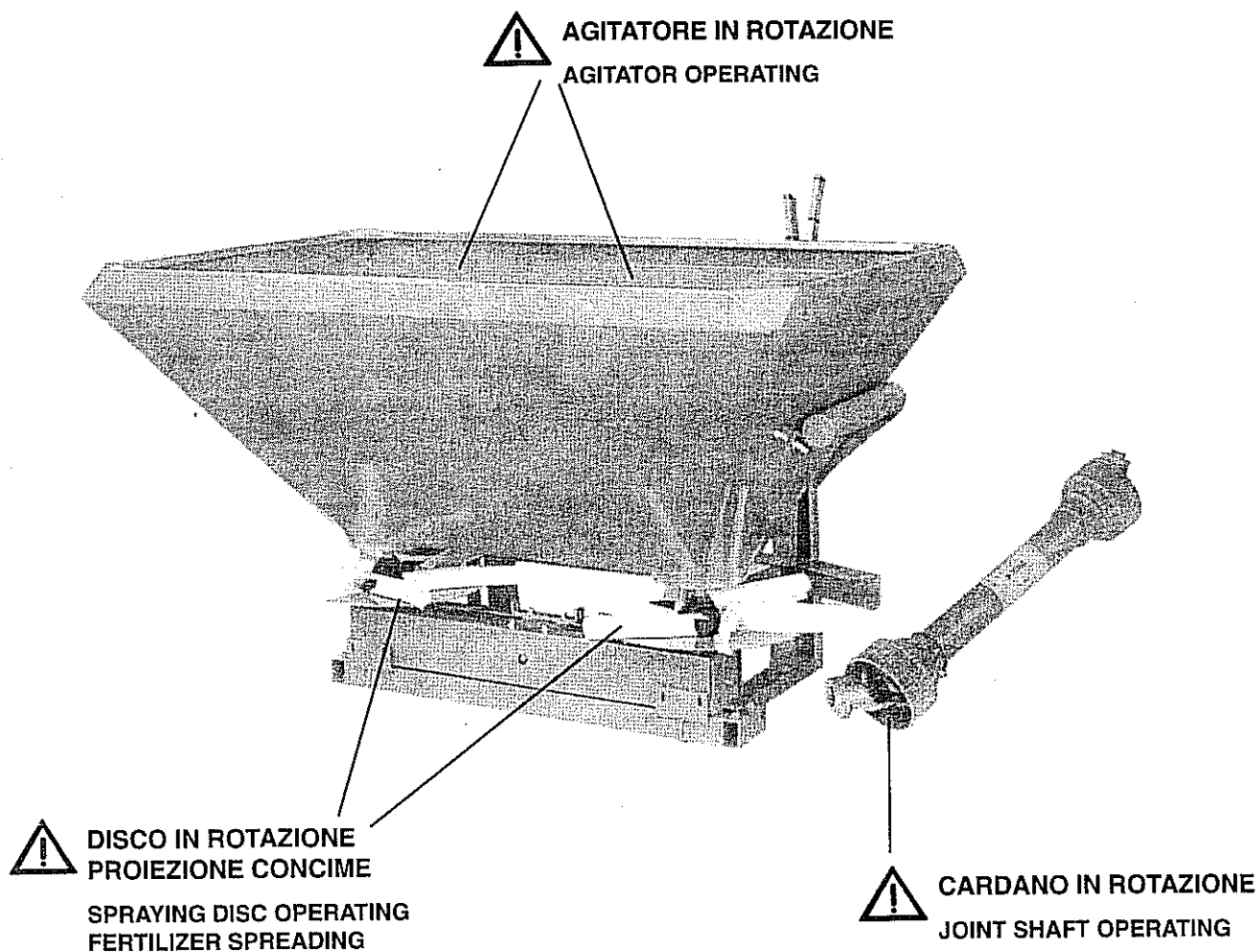
- Remote control
- Lateral spot layers conveyors
- Six rows device

* Dipende dal tipo di fertilizzante - According to the fertilizer composition

I dati tecnici sono indicativi e non impegnativi. Il costruttore si riserva il diritto di modificarli in qualunque momento senza preavviso.
The technical data are approximate and not binding. The Manufacturer reserves the right of modifying them in whatever moment without any notice.

Avete scelto il Ns. spandiconcime e Vi ringraziamo della Vostra fiducia nella nostra macchina. Per un impiego corretto e per ottenere il meglio delle sue capacità Vi raccomandiamo di leggere attentamente queste note. Vi saremmo grati se restituirate il modulo di garanzia debitamente compilato.

You have selected our spreader and we thank you for the confidence placed in our machine. For a proper use and to get the best capacities from the machine, we ask you to read carefully the present indications. We would be much grateful to you for your giving us back, duly filled, the warranty card.



NORME DI SICUREZZA - attenzione a questo simbolo.
SAFETY REGULATIONS - take notice of this sign.

1- COME SI DEVE UTILIZZARE LA MACCHINA

Lo spanditore non deve essere utilizzato per altri scopi che non siano quelli per i quali è stato concepito.

Nel caso di danni connessi all'impiego dell'attrezzo fuori dal campo delle applicazioni specificate dal costruttore, la responsabilità di questi è nulla.

Il modo di impiego della macchina comporta ugualmente:

- Il rispetto delle prescrizioni di impiego, di manutenzione e riparazione del costruttore,
- L'impiego esclusivo dei pezzi di ricambio ed accessori originali o consigliati dal costruttore.

Lo spandiconcime non deve essere utilizzato e riparato da persone incompetenti ma che abbiano familiarità con l'impiego della macchina. Questi operatori devono inoltre essere informati dei pericoli ai quali possono andare incontro.

L'utilizzatore è tenuto a rispettare scrupolosamente le normative in vigore in materia di:

- prevenzione contro gli infortuni
- sicurezza sul lavoro
- circolazione sulla via pubblica.

Gli vien fatto obbligo di osservare strettamente le avvertenze applicate sulle macchine.

Per qualsiasi modifica alla macchina effettuata dall'utilizzatore stesso od altra persona senza previo accordo scritto del costruttore, il proprietario del materiale modificato ne sarà il solo responsabile.

A) Lo spandiconcime durante il lavoro emette una pressione acustica non superiore a 80 dB.

Prima di procedere all'impiego e alla messa in moto del gruppo macchina-trattore, accertarsi della sua conformità circa la regolamentazione in materia di sicurezza del lavoro e secondo le disposizioni del codice della strada.

2 - GENERALITÀ

1- Rispettare, oltre alle istruzioni contenute in questo manuale, la legislazione relativa alle prescrizioni di sicurezza e di prevenzione degli infortuni.

2- Le avvertenze apposte sulla macchina forniscono le indicazioni in merito alle misure di sicurezza da osservare per evitare infortuni.

1 - HOW TO USE THE MACHINE

The spreader cannot be used for other purposes than those ones for which had been designed.

The liability is null and void in case of damages occurred when the machine is used for different applications than those ones specified by the manufacturer.

The way of operating the machine implies also to:

- Follow the operative prescription, maintenance and repair given by the manufacturer,
- The use of original parts and accessories advised by the manufacturer.

The spreader must be operated and repaired by skilled operators who are familiar with the way of using the machine. Said operators must be also aware of the dangers that can arise along the use of the machine.

The operator ist requested to strictly follow the rules concerning the:

- accidents prevention
- labour safety rules
- circulation on public roads.

The operator must strictly follow the warnings stuck on the machine.

For whatever modification worked out on the machine by the user or by whatever person without the written permission of the manufacturer, the liability is born by the machine's owner.

A) The spreader does not overcome, while working, the acoustic pressure of 80 dB.

Prior operating and setting at work the unit machine-tractor, be sure of its conformity with the rules concerning the safety of labour and the road traffic code.

2 - GENERALITY

1- Strictly follow, besides the instructions reported on the present manual, the rules concerning the safety and accident prevention prescriptions.

2- The warnings placed on the machine show the indications concerning the safety measures to be taken to prevent accidents.

3- Quando si circola sulla pubblica via rispettare le norme del codice.

4- Prima di iniziare il lavoro l'operatore dovrà necessariamente familiarizzarsi con gli organi di comando e di manovra della macchina e le loro rispettive funzioni.

5- L'utente dovrà evitare di portare abiti svolazzanti che rischiano di essere intrappolati negli elementi in moto.

6- Si raccomanda di impiegare un trattore provvisto di una cabina o di un telaio di sicurezza in base alle norme in vigore.

7- Prima di iniziare il lavoro controllare chi vi sta vicino (bambini). Cercate di avere sufficiente visibilità. Allontanate ogni persona o animale dalla zona di pericolo della macchina (zona spandimento).

8- Il trasporto di persone o animali sulla macchina durante il lavoro o quando si sposta, è severamente proibito.

9- L'accoppiamento della macchina al trattore deve effettuarsi solo sui punti di attacco previsti a questo scopo conformemente alle norme di sicurezza in vigore.

10- La prudenza è di rigore quando si monta la macchina al trattore e quando la si toglie.

11- Prima di accoppiare la macchina bisogna accertarsi che lo zavorramento dell'assale anteriore del trattore sia sufficiente. Il collocamento della zavorra dovrà effettuarsi sui supporti previsti a questo scopo in base alle prescrizioni del fabbricante del trattore.

12- Rispettare il carico massimo autorizzato sull'assale del trattore.

13- Rispettare la sagoma massima autorizzata quando si circola sulla via pubblica.

14- Prima di entrare sulla strada di traffico bisogna procedere all'applicazione ed al buon funzionamento delle protezioni e dispositivi di segnalazione (luminosi, catarifrangenti...) richiesti dalla legge.

15- Ogni comando a distanza (cavi, corde, aste, flessibili..) deve essere posizionato in modo che non dia luogo a manovre che creino rischi di incidenti o danni.

16- Non abbandonare mai il luogo di comando quando il trattore è in moto.

3- When travelling on public roads strictly follow the traffic rules.

4- Prior starting at work the operator must necessarily get familiar with the controls and operating devices of the machine and their respective functions.

5- Dress in suitable way. Slapping clothes could get entrapped into the moving parts.

6- It is advisable to operate on tractors provided with cabin or with a safety frame according to the running rules.

7- Prior starting the job check if somebody is moving around (children). Try to have enough visibility. Move away any animal or person from the dangerous area of the machine (spreading area).

8- Carrying persons or animals during the job or during the displacements is strictly forbidden.

9- The connection of the machine to the tractor must be performed to the available engagement points according to the running safety rules.

10- Be prudent when engaging or disengaging the machine onto/from the tractor.

11- Prior connecting the machine, be sure that the ballasting of the front axle of the tractor be the suitable one. The ballasting must be performed on the proper brackets according to the specifications of the tractor's manufacturer.

12- Be sure that the load on the tractor front axle does not overcome the authorized one.

13- Strictly follow the maximum clearance gauge when travelling on the public roads.

14- Prior getting into a traffic road provide the machine with working guards and signalling devices (lights, reflex reflectors...) imposed by the law.

15- All remote control devices (cables, ropes, rods, flexible lines..) must be positioned in such a way as to prevent to perform manœuvres which could lead to accidents or damages.

16- Do not leave the operating seat while the tractor is still moving.

- 17- La velocità ed il modo di condurre devono sempre adattarsi al terreno. In qualsiasi caso non effettuare bruschi cambi di direzione.
- 18- La precisione dello sterzo, l'aderenza del trattore, la tenuta di strada e l'efficacia dei dispositivi di frenatura sono influenzati da fattori come: peso e natura della macchina applicata, zavorramento dell'assale anteriore, stato del terreno o dell'asfalto. È dunque necessario fare attenzione alle regole di prudenza dettate da ogni situazione.
- 19- Raddoppiare la prudenza nelle sterzate tenendo in conto l'assetto, lunghezza, altezza e peso della macchina.
- 20- Prima di procedere all'utilizzo della macchina accertarsi che tutti i dispositivi di protezione siano applicati ed in buon stato. Le protezioni danneggiate devono essere sostituite immediatamente.
- 21- Prima di intraprendere il lavoro, controllare il serraggio delle viti e dei dadi e, in modo particolare, quelli che fissano gli attrezzi (dischi, palette, deflettori..). Serrarli se fosse necessario.
- 22- Non restare nella zona di azione della macchina (zona spandimento).
- 23- **Attenzione!** punti di rottura e di taglio possono verificarsi sugli organi comandati a distanza, ed in modo particolare quelli azionati idraulicamente.
- 24- Prima di scendere dal trattore, oppure nel caso di intervento sulla macchina, spegnere il motore, togliere la chiave di avviamento ed attendere il completo arresto di tutti gli organi in movimento.
- 25- Non mettersi fra la macchina ed il trattore senza aver prima tirato il freno a mano oppure aver posto dei ceppi sotto le ruote.
- 26- Prima di ogni intervento sulla macchina accertarsi che essa non si debba muovere accidentalmente.
- 27- Prima di caricare il fertilizzante nella tramoggia, leggere attentamente le istruzioni date sul sacco in merito alle precauzioni da prendere in caso di tossicità del prodotto. Staccare la presa di forza prima dell'operazione di carico, spegnere il motore, togliere la chiave di avviamento.
- 28- **Attenzione!** Non superare la pendenza laterale del 10-11%. Pericolo di ribaltamento.
- 17- The speed and the way of driving must always be according to the ground. In all cases do not perform sudden direction changes.
- 18- The steering uniformity, tractor adhesion, road holding and the efficiency of the braking devices are influenced by the following factors: weight and nature of the connected machine, ballasting of the front axle and the state of the ground or the cobblestone paving. It is important then, to follow the prudence rules dictated by each situation.
- 19- Be cautious when steering taking into consideration the trim, length, height and weight of the machine.
- 20- Prior using the machine check that all the guard devices are applied and be in good state. Damaged guards must be immediately replaced.
- 21- Prior beginning the job check the tightening of nuts and, screws and more peculiarly, those which are locking the implements (discs, fins, deflectors..). Tighten them if it were necessary.
- 22- Do not remain in the operating area of the machine (spreading area).
- 23- **Caution!** crackings and shearing cases could take place on the remote control devices and in particular way on those hydraulically controlled ones.
- 24- Prior leaving the tractor seat, or in case of performing jobs on the machine, switch off the engine, remove the starting key and wait for the complete stop of all the moving parts.
- 25- Do not stay between the machine and the tractor prior of not having accioned the hand brake or to have placed brake shoes under the wheels.
- 26- Prior performing whatever job on the machine be sure that it cannot be incidentally moved.
- 27- Prior loading the fertilizer into the hopper read carefully the instructions printed on the fertilizer canvas bag concerning the precautions to be taken in case of the toxicity or corrosivity of the product. Prior performing the operation disconnect the power take off, switch off the engine, remove the starting key.
- 28- **Caution!** Do not overcome a lateral grade of 10-11%. Turnover danger.

3 - AGGANCIAMENTO

1- Quando trattasi del collegamento della macchina al trattore o dello stacco, porre la leva di comando del sollevamento idraulico in una posizione tale che non debba entrare in funzione nè possa intervenire in modo accidentale.

2- Quando si applica la macchina ai tre punti del trattore, controllare che i diametri delle forcelle e dei perni corrispondano esattamente al diametro delle rotule del trattore.

3- **Attenzione!** Nella zona dei tre punti di attacco vi possono essere rischi di rottura o tranciamento.

4- Non trovarsi fra la macchina ed il trattore quando si deve azionare la leva di comando dell'alzamento.

5- Per il trasporto i bracci del sollevatore devono essere bloccati con tiranti di irrigidimento per evitare oscillazioni e sbalzi laterali della macchina.

6- Quando si trasporta la macchina in posizione elevata, bloccare la leva di comando del sollevatore.

4 - ORGANI IN MOVIMENTO (Presa di forza e albero cardanico)

1- Utilizzare solamente alberi cardanici forniti con la macchina o consigliati dal costruttore.

2- Le protezioni della presa di forza e dei cardani devono sempre essere applicate ed in buon stato di conservazione.

3- Controllare il ricoprimento corretto dei tubi degli alberi cardanici e che siano bene applicati in posizione di lavoro e di trasporto.

4- Prima di collegare o staccare un albero di trasmissione disinnestare la presa di forza, arrestare il motore e togliere la chiave di contatto.

5- Se l'albero cardanico è provvisto di un limitatore di coppia o di una ruota libera, questi devono essere obbligatoriamente montati sulla presa di forza della macchina.

6- Fare sempre attenzione al montaggio ed al fissaggio corretto degli alberi cardanici.

7- Controllare sempre che le protezioni dei cardani siano immobilizzate mediante l'impiego di catenelle previste a questo scopo.

3 - CONNECTION

1- When connecting or disconnecting the machine to/from the tractor, place the hydraulic hoisting device lever in such a position as to prevent it to be neither operated nor to be incidentally moved.

2- When connecting the machine onto the three points of the tractor, be sure that forks and pins have the same diameter of the tractor's joints.

3- **Caution!** Around the three connection points there is the risk of brakages or shearings.

4- Do not stay between the machine and the tractor when acting the hoisting controlling lever.

5- During the transportation the hoisting arms must be secured by means of stiffening rods as to prevent oscillations and lateral flappings of the machine.

6- When the machine is not to be transported in hoisted position, block the booster controlling lever.

4 - MOVING PARTS (P.T.O. and cardan shaft)

1- Use always joint shafts delivered with the machine or those advised by the manufacturer.

2- The guards of the power take off and joint shafts should be always applied and be in a very good state.

3- Check the correct overlapping of the tubes of the joint shafts as well as to be correctly positioned while operating and also during the transportation of the machine.

4- Prior connecting or disconnecting a joint shaft, disengage the power take off and remove the starting key.

5- If the joint shaft is equipped with a torque limiting device or with a back stop, the latters must be absolutely mounted on the power take off of the machine.

6- Be careful when assembling and positioning correctly the joint shafts.

7- Be sure that the guards of the joint shafts are stiffened by means of chains provided for this purpose.

8- Prima di innestare la presa di forza accertarsi che il regime scelto ed il senso di rotazione siano conformi alle prescrizioni del costruttore. Innestare la presa di forza a basso regime.

9- Prima di innestare la presa di forza accertarsi che non vi siano persone o animali nei pressi della macchina.

10- Disinnestare la presa di forza quando i limiti dell'angolo dell'albero cardanico prescritti dal costruttore rischiano di essere superati (25°).

11- Attenzione! Dopo il disinnesto della presa di forza, gli elementi in moto possono continuare a ruotare ancora per qualche istante. Non avvicinarsi prima che l'arresto sia totale.

12- Quando si immagazzina la macchina, il cardano deve rimanere appeso alla macchina mediante apposita catenella.

13- Dopo aver scollegato il cardano dalla presa di forza del trattore, questo deve essere sempre provvisto della sua protezione.

14- Le protezioni della presa di forza e del cardano, se fossero danneggiate, devono essere rimpiazzate immediatamente.

5 - MANUTENZIONE

1- Prima di procedere a qualsiasi lavoro di manutenzione o riparazione oppure quando trattasi di rintracciare l'origine di un difetto o di un incidente di funzionamento, bisogna che la presa di forza sia disinnestata e che il motore sia fermo e la chiave di contatto staccata dal quadro.

2- Controllare periodicamente il serraggio delle viti e dadi. Serrarli se necessario.

3- Prima di procedere a lavori di manutenzione su una macchina in posizione alzata puntellarla con l'aiuto di mezzi appropriati.

4- Quando si deve sostituire un pezzo mettere i guanti di protezione ed impiegare mezzi appropriati.

5- Per la protezione dell'ambiente è fatto divieto di gettare o rovesciare oli grassi e filtri di ogni genere. Consegnarli a imprese specializzate per il loro recupero.

8- Prior engaging the power take off be sure that the selected speed and rotation sense are in accordance with the specifications of the manufacturer. Engage the power take off at engine low speed.

9- Prior engaging the power take off be certain that no persons or animals are staying around the machine.

10- Disengage the power take off when the angular limits of the joint shaft specified by the manufacturer are about to be overcome (25°).

11- Caution! After the disengagement of the power take off, the moving parts can still rotate for certain instants. Do not approach to them.

12- When storing the machine, the joint shaft must be hanged onto the machine by means of a proper chain.

13- After having taken out the joint shaft from the power take off of the tractor, it must be always provided with its guards.

14- In case the guards of the power take off and joint shaft were out of use, replace them immediately.

5 - MAINTENANCE

1- Prior performing whatever maintenance or repairing job or when it deals of individuating the origin of a defect or the reason of a working accident, disengage the power take off, switch off the engine and remove the starting key from the panel.

2- Periodically check the tightening of nuts and screws. Tighten them if it were necessary.

3- Prior performing maintenance operations on a machine in raised position prop it by means of proper means.

4- When it deals with the replacement of a part, wear hand gloves and use proper means for said operation.

5- To respect the environment it is forbidden to burn or scatter oils, greases and filters of any kind. Deliver them to specialized Services for their salvage.

6- I dispositivi di protezione suscettibili di essere esposti ad usura devono essere controllati regolarmente. Sostituirli se fossero danneggiati.

7- I pezzi di ricambio devono rispondere alle caratteristiche definite dal costruttore. Utilizzare solo ricambi originali.

8- Prima di iniziare lavori di saldatura elettrica sulla macchina se agganciata al trattore, staccare i cavi dell'alternatore e della batteria.

6 - MESSA IN OPERA

A - Preparazione della macchina

Al momento della consegna:

- Verificare che la macchina sia completa.
- Accertarsi che non esistano corpi estranei nella tramoggia.
- Lo spandiconcime deve essere utilizzato solamente per lo scopo prefisso.
- Verificare che la macchina non abbia subito danni durante il trasporto e che non manchino dei pezzi. Verranno presi in considerazione i reclami solo se presentati all'atto del ricevimento.
- Far constatare eventuali danni al trasportatore.
- In caso di dubbi o controversie rivolgetevi al vostro distributore.

B - Manutenzione

Procedere alla pulizia facendo attenzione di non danneggiare la scatola ingranaggi, o altre parti della macchina.

C - Trasmissione (per i modelli azionati con cardano)

Prima dell'utilizzo: ingrassare il cardano.

Per conservare il cardano in buon stato di funzionamento: (vedi figura)

6- All guards devices subjected to normal wear must be periodically checked. Replace them if it were necessary.

7- The spare parts must be in accordance with the specifications given by the manufacturer. Use originals spares only!

8- Prior performing welding jobs on the connected machine to the tractor, remove the alternator and battery's cables.

6 - SETTING AT WORK

A - Preparation of the machine

At the delivery:

- Check if some parts are missing.
- Be sure that the hopper is free from foreign matters.
- The spreader must be used for the designed purposes only.
- Check for eventual damages occurred during the transportation and no bags or parts are missing. The claims will be taken into consideration if reported at the delivery.
- Show eventual damages to your transporting agent.
- In case of doubts or controversies apply to your selling agent.

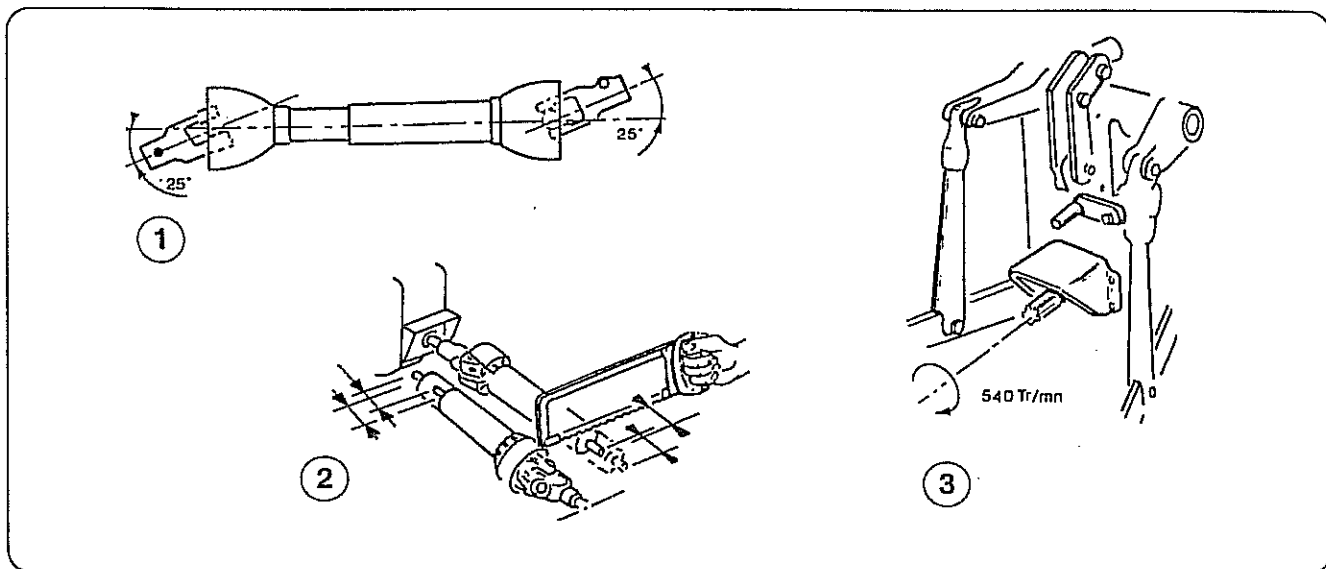
B - Maintenance

Clean all parts providing of not damaging the gear box, or other parts of the machine.

C - Transmission (for models working with joint shaft)

Prior using the machine grease the joint shaft.

To preserve the joint shaft in a good working state: (see figure)



- Rispettare le posizioni di lavoro nei limiti dell'angolo massimo di 25° (1). Verificare che la lunghezza del cardano sia ben adattata al vostro trattore.

- Lasciare un gioco di 3cm. ad ogni estremità (2).

- Il regime di rotazione deve essere di 540giri/minuto (3).

- Do not overcome the joint working angular position of 25° (1). Check that the length of the joint shaft suits your tractor.

- Let a clearance of 3 cm at each end (2).

- The rotation speed must be of 540 r.p.m. (3).

D - Attacco (per i modelli azionati con cardano)

- Lo spandiconcime deve essere agganciato al dispositivo a tre punti.

- La posizione degli attacchi macchina e trattore devono essere equivalenti.

- Piazzare il disco distributore o tubo oscillante orizzontalmente e parallelamente a 70/80cm dal suolo.

D - Connection (for models working with joint shaft)

- The spreader must be connected to the three points device.

- The lugs position of machine and tractor must be equivalent.

- Place the spreading disc or the oscillating tube at a distance of 70/80cm and parallelly above the ground level.

7 - REGOLAZIONI

A - Regolazione della portata

- Regolare l'apertura della portina in base alla quantità che si deve spargere in funzione: della velocità di avanzamento ed al concime da spandere mettendo l'indice da 0 a 10 per i modelli a disco e da 0 a 9 per quelli a tubo oscillante.

- Per una portata costante mantenere una costante velocità di avanzamento.

- Indicazioni di regolazione (vedasi grafico o tabella).

7 - ADJUSTMENTS

A - Capacity adjustment

- Adjust the lever opening position of the port according to: the quantity to be spreaded, the tractor speed and the fertilizer used by placing the index from 0 to 10 for models working with spreading disc and from 0 up to 9 for models working with oscillating tube.

- To get a uniform capacity keep a constant forwarding speed.

- Adjustment rules (see diagram or table).

Esempio per determinare una esatta regolazione di spandimento.
Example of how to achieve correct spreading adjustment.

Pd.P.: 540 g/l ¹ - P.T.O.: 540 r.p.m.		TABELLA DI SPANDIMENTO Quantità distribuita in Kg./ha		SPREADING TABLE Spread quantity in Kg/ha																									
TIPO DI CONCIME TYPE OF FERTILIZER	Larghezza di spandimento Spreading width m.	Velocità di lavoro Working speed Km/h	POSIZIONE INDICE N.					NUMBERED RACK POSITION																					
			1R	1S	1T	2R	2S	2T	3R	3S	3T	4R	4S	4T	5R	5S	5T												
Complesso 12-12-12 Complex 12.12.12 ps = 1 Kg/l	12	12	8	/	/	36	58	82	104	146	186	228	270	354	416	488	560												
			10	/	/	27	43	61	78	109	139	171	217	265	311	366	420												
			12	/	/	22	35	49	62	85	112	137	171	217	265	311	366	420											
			14	/	/	15	25	35	46	63	80	98	124	152	179	209	240												

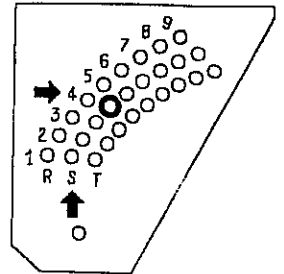
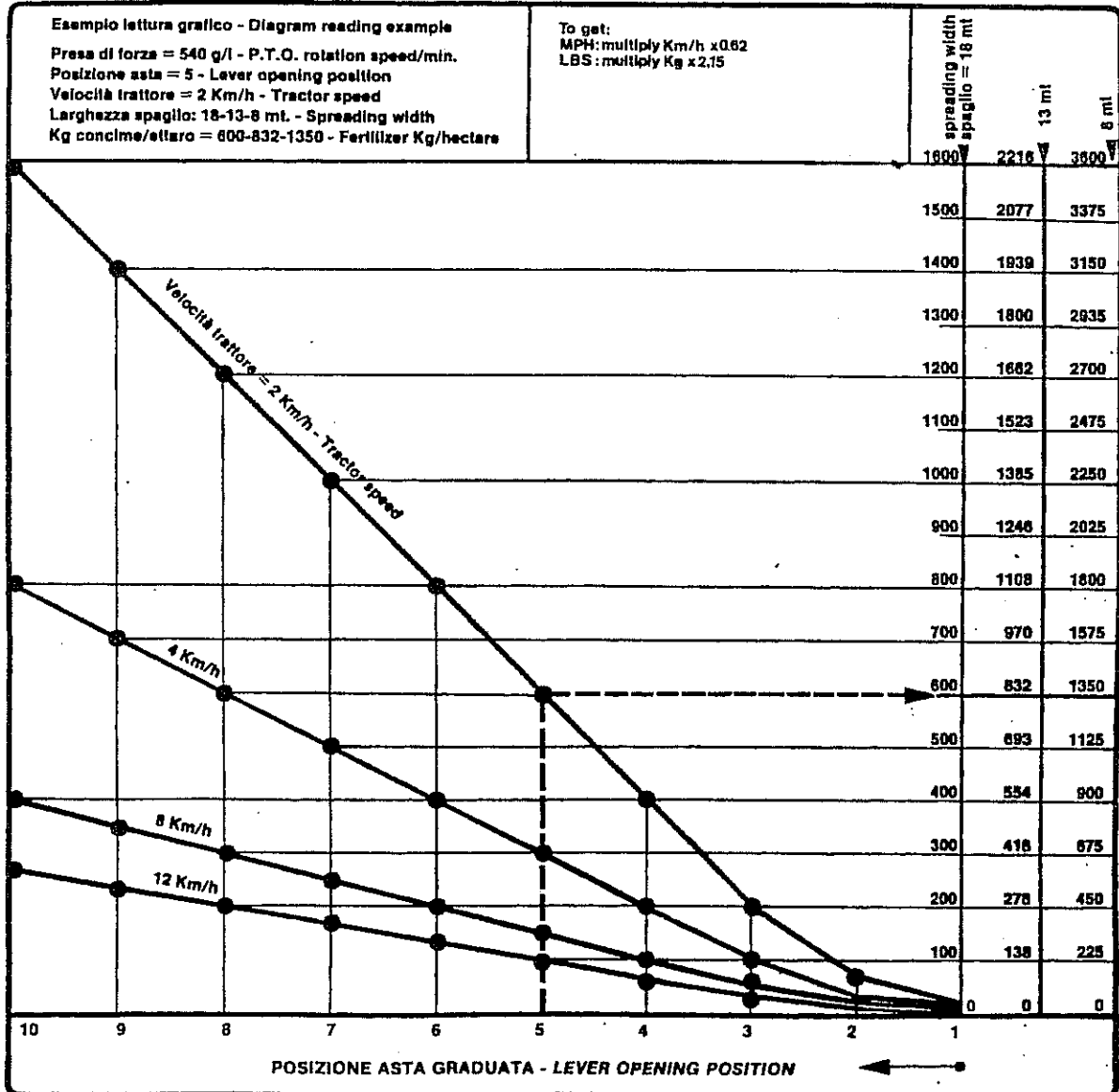


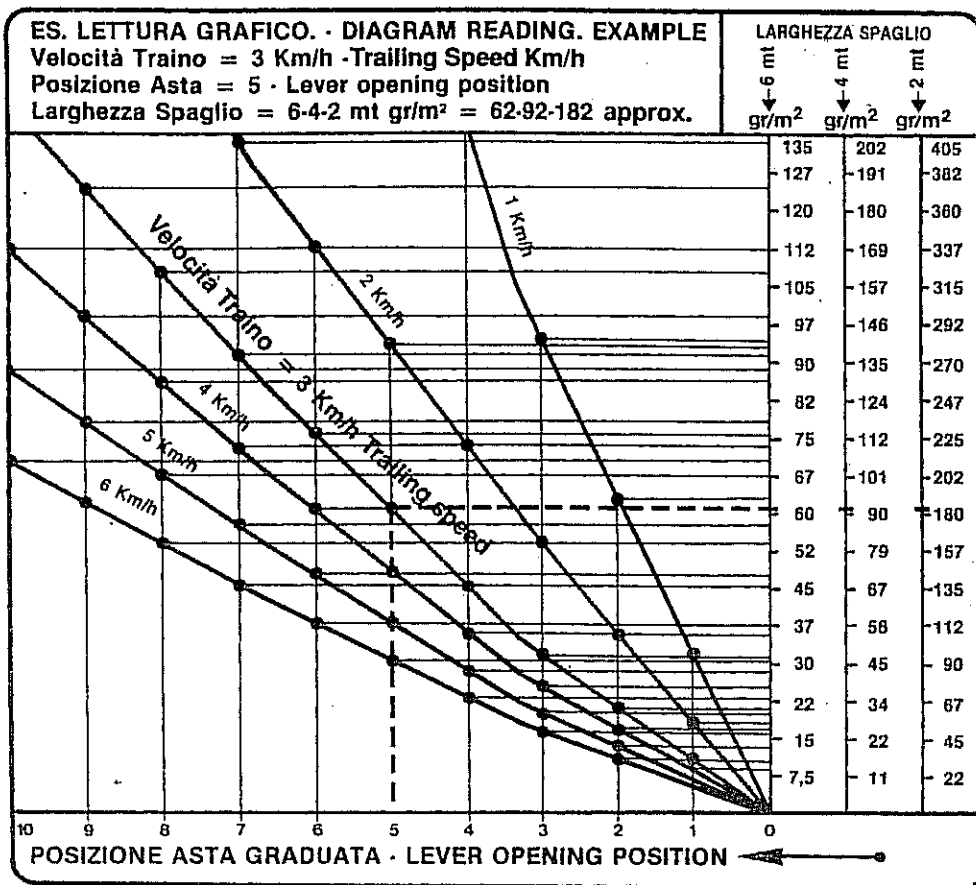
Tabella per modelli tubo oscillante - Table for models oscillating bar type

La scala graduata comprende tre file di fori contrassegnate dalle lettere RST. Ogni fila è formata da 9 fori che risultano sfasati di mezzo diametro rispetto alla fila precedente. In questo modo si ottiene una semplice ma efficace regolazione, con 27 diverse possibilità di gradazione della quantità di prodotto. Il foro esatto in cui inserire la spina si ricava dalla tabella di spandimento usata come nell'esempio.

The graded scale comprises three lines of holes marked with the letters R, S and T. Each line consist of 9 holes, which are out of line with the holes of the previous line by half a diameter. This system allows simple but effective adjustment with 27 different fertilizer quantity settings. The exact hole into which the pin should be inserted can be obtained from the spreading table used as shown in the example.



Per modelli a disco in acciaio - For models with discs made of steel



Per modelli a disco in plastica - For models with discs made of plastic material

B - Regolazione della larghezza

Lo spandiconcime è stato progettato per ottenere una buona ripartizione del concime sul suolo. Per ottenere un risultato ottimo è necessario rispettare le seguenti condizioni:

- Mantenere la velocità della presa di forza a 540 giri/min. (questa velocità influisce sulla larghezza dello spaglio).
- Mantenere la macchina orizzontale ed il disco centrifugo o tubo oscillante a 70/80cm dal suolo.
- È necessario mantenere le alette spanditrici o il tubo oscillante in buon stato.
- L'agitatore della tramoggia deve essere sostituito in caso di eccessiva usura.

Altri fattori che possono influire la ripartizione:

- Il peso specifico del prodotto e la sua dimensione.
- Il tasso di umidità ed il vento.

B - Width adjustment

The spreader had been designed to get a good fertilizer distribution on the ground. To get good results it is necessary to reach the following conditions:

- Keep the power take off rotational speed at 540 r.p.m. (the spreading width is strongly influenced by said speed).
- Keep the machine in horizontal position and the centrifugal disc or oscillating tube at 70/80cm above the ground level.
- Keep the spreading fins and the oscillating tube in a good state.
- The hopper agitator must be replaced if excessively worn.

Other factors influencing the fertilizer distribution:

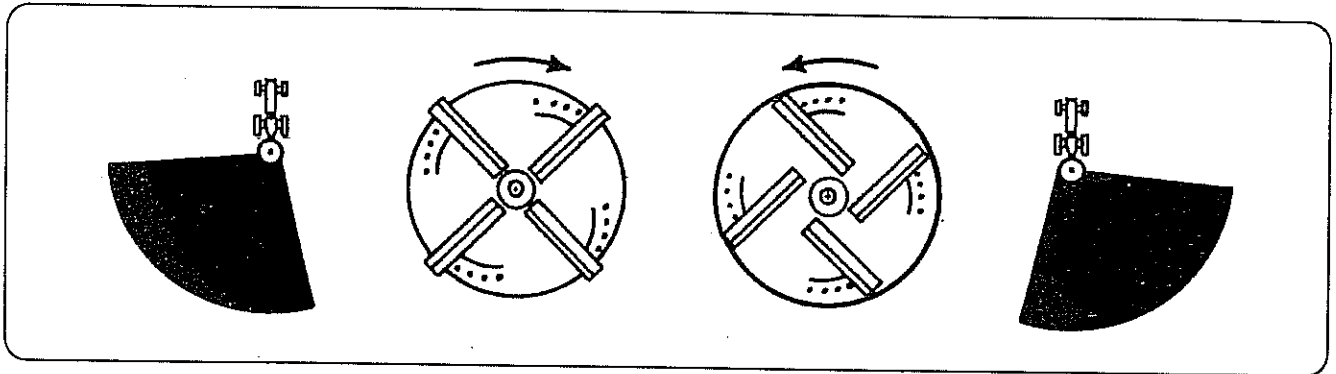
- The unit weight of the product and its dimension.
- The specific humidity and the wind.

Per correggere la ripartizione, regolare la posizione delle alette:

- Arretrarle se il concime è troppo a sinistra.
- Avanzarle se il concime è troppo a destra.

To select the distribution, adjust the disc fins position:

- Move them back if the fertilizer is mainly spreaded towards the left side.
- Move them forward if the fertilizer is mainly spreaded towards the right side.



8 - MANUTENZIONE E CONSERVAZIONE

A- Procedimento di lavaggio: raccomandazioni

Lo spandiconcime è un attrezzo agricolo la cui manutenzione è difficile da effettuare. In effetti è soggetto alle peggiori condizioni:

- Attacchi chimici: potassio, acido fosforico, azoto.
- Attacchi meccanici: abrasioni da granulato, urti e rigature.
- Attacchi dalle intemperie: pioggia, vicinanza al mare, intemperie.
- Lavaggio ad alta pressione: pressione forte, troppo vicino alla macchina.

9 - CONSIGLI

Prima della messa in opera:

- Spruzzare una miscela di nafta e olio sull'attrezzo insistendo su :
parti nascoste e angoli senza dimenticare che l'operazione va effettuata in locale aerato o all'aria aperta.
- Con pennello o ingrassatore applicare grasso consistente sulle parti mobili come alberi e crocere.

8 - MAINTENANCE AND PRESERVATION

A- Washing procedure: advices

The spreader is an agricultural implement whose maintenance is difficult to perform. It is constantly submitted to the worst conditions:

- Chemical etching: potassium, phosphoric acid, nitrogen.
- Mechanical damages: granulated abrasion, shocks and scoring.
- Weather damages: rain, close to the sea, inclemency of the weather.
- High pressure washing: high pressure and too close to the machine.

9 - SUGGESTIONS

Before setting at work:

- Spray a mixture of fuel and oil on the implement and specially on :
concealed parts and corners without forgetting to perform the operation in a ventilated room or at open air.
- Apply, by means of a brush or greaser a thick grease on the moving parts as joint shafts and spiders.

Dopo ogni lavoro:

- Lavare l'attrezzo dopo ogni impiego senza pressione eccessiva e senza avvicinare troppo il getto alle parti mobili (es. cuscinetti).

- Asciugare bene l'attrezzo.

Acqua + concime = concime liquido = corrosione

- Polverizzare una miscela di nafta e olio vegetale sul vostro apparecchio effettuando questa operazione in un locale aerato o all'aria aperta.

- Ingrassare le parti mobili con pennello o ingrassatore.

Alla fine di ogni campagna:

- Dopo il lavaggio, asciugatura, spruzzatura e ingrassaggio, portare la macchina al coperto dalle intemperie. L'ossidazione fa i suoi danni nel periodo di inutilizzo dell'attrezzo.

Se constatate rigature o crepe:

- Spazzolate con spazzola metallica ed applicare antiruggine.

- Immagazzinare l'attrezzo su basi di legno.

Da verificare:

- Il serraggio delle viti dopo circa 10 ore di impiego. Stringerle se necessario

- Lo stato dei pezzi di usura. Sostituirli se necessario.

- Il livello dell'olio per gli attrezzi con scatola a bagno d'olio. Sostituirlo dopo le prime 30 ore di lavoro e successivamente ogni 150 ore con olio SAE 85-W-140.

After each work:

Wash the implement after each work without excessive pressure and without approaching too much the jet to the moving parts (i.e. bearings).

- Dry carefully the implement.

Water + fertilizer = liquid fertilizer = corrosion

- Spray a mixture of fuel and vegetal oil on the implement in a well ventilated room or at open air.

- Grease with brush or greaser the moving parts.

At the end of each season:

- After the washing, drying, spraying and greasing operations, store the implement far from the inclemency of the weather. The oxidation causes serious damages when the implement remain at rest.

If cracks and scoring have taken place:

- Brush them by means of wire brush and smear a rust proof preventer.

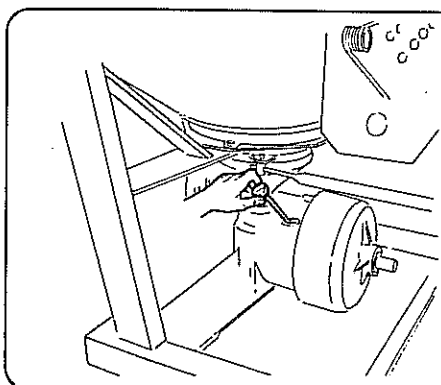
- Store the implement on wooden boards.

To be checked:

- Tighten the screws after 10 hours of operation. Tighten them if necessary.

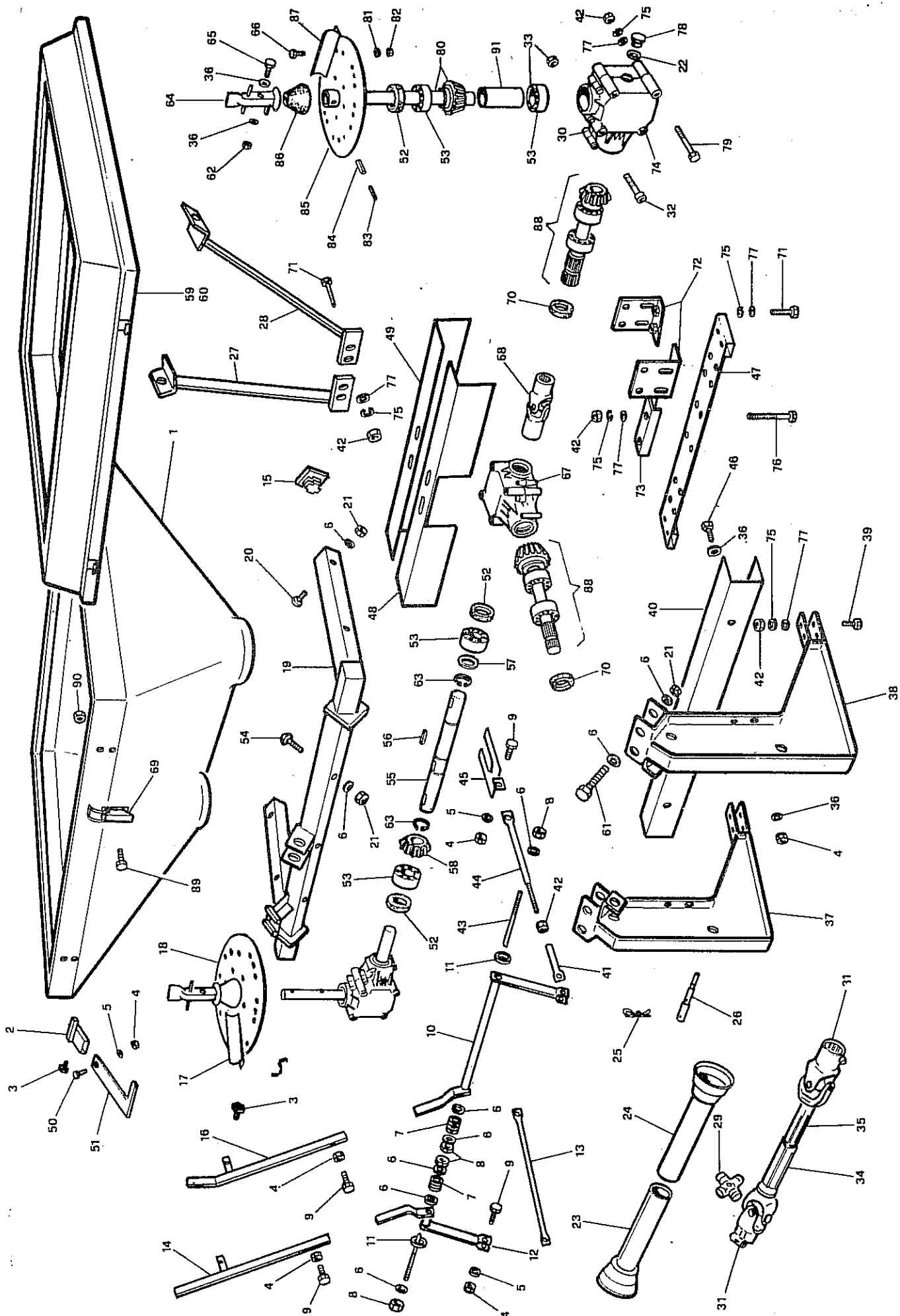
- The state of the wearing parts. Replace them if necessary.

- The oil level for models equipped with gear box filled with oil. Replace the oil after the first 30 hours of operation and then after each 150 hours of operation by means of SAE 85 W6140 oil.



Nei modelli a tubo oscillante togliere il tappo ermetico sul gruppo trasmissione (fornito con lubrificante) e sostituirlo con l'asta livello fornita a corredo.

In the models pendulum spreaders remove the sealing plug on the transmission unit (supplied with lubricant) and replace with oil level dipstick supplied.



serie Sr/d.d

Pos.	Codice / Code	Q.tà / Q.ty	Denominazione	Denomination
1	07.550.01.01	1	Tramoggia SR 550/DD	Hopper SR 550/DD
2	07.000.02.00	1	Fermo leva	Lever stopper
3	04.000.28.00	2	Volantino M8x15	Hand wheel M8x15
4	04.000.05.00	9	Dado M8	Nut M8
5	04.000.04.00	5	Rondella grower Ø8	Spring washer Ø8
6	04.000.06.00	21	Rondella plana Ø14x28	Washer Ø14x28
7	04.000.13.00	2	Molla	Spring
8	04.000.01.00	4	Dado M12	Nut M12
9	04.000.03.00	6	Vite T.E. M8x25	Hex.screw M8x25
10	07.000.10.00	1	Supporto leva Dx.	R.H. lever bracket
11	04.000.12.00	2	Rondella nylon Ø12x48x3	Nylon washer Ø12x48x3
12	07.000.12.00	1	Supporto leva Sx.	L.H. lever bracket
13	07.000.13.00	1	Tirante fisso	Stationary tie
14	07.000.14.00	1	Leva sinistra	L.H. lever
15	07.000.15.00	2	Tappo gomma Q. 60.60	Rubber cap Q. 60.60
16	07.000.16.00	1	Leva destra	R.H. lever
17	07.000.17.00	6	Aletta spanditrice destra	R.H. spreader wing
18	07.000.18.00	1	Disco spanditore destro	R.H. spreader disc
19	07.000.19.01	1	Tubo trasversale	Transversal tube
20	07.000.20.00	2	Vite T.T. M12x60	Cyl. screw M12x60
21	04.000.14.00	11	Dado autobloccante M12	Self-Locking nut M12
22	04.025.54.00	3	Anello OR - 3062	O.Ring seal 3062
23	06.410.18.01	1	Protezione esterna cardano	Joint external guard
24	06.410.19.01	1	Protezione interna cardano	Joint internal guard
25	06.000.06.00	2	Spina a R Ø4	R shaped cotter pin Ø4
26	06.000.20.00	2	Perno attacco sollevatore 1° - 2° cat.	Elevator connecting pin 1° - 2°
27	07.000.27.01	1	Sostegno laterale destro	R.H. side support
28	07.000.28.01	1	Sostegno laterale sinistro	L.H. side support
29	04.000.60.00	2	Crociera	Spider
30	04.025.63.00	2	Semiscatola sinistra L25	L.S. half box L25
31	04.000.21.00	2	Forcella esterna cardano	Joint external fork
32	04.150.27.01	24	Vite TCEI M8x45 8.8	Allen screw M8x45 8.8
33	04.150.50.01	24	Dado M8 UNI 5588	Nut M8 UNI 5588
34	05.500.25.00	1	Forcella con tubo esterno SR410	Fork with external tube
35	05.500.26.00	1	Forcella con tubo interno SR410	Fork with internal tube
36	04.000.07.00	8	Rondella plana Ø8x17	Washer Ø8x17
37	07.000.37.00	1	Fiancata sinistra	L.H. digger
38	07.000.38.00	1	Fiancata destra	R.H. digger
39	07.000.39.00	4	Vite T.E. M10x60	Hex. screw M10x60
40	07.000.40.00	1	Protezione	Guard
41	07.000.41.00	1	Tirante corto regolabile	Short regulating tie
42	04.000.55.00	21	Dado M10	Nut M10
43	07.000.43.00	1	Barra filettata M12	Threaded rod M12
44	07.000.44.00	1	Tirante lungo regolabile	Long regulating tie
45	04.000.15.00	2	Portina	Shutter
46	04.000.34.00	2	Vite T.E. M8x20	Hex. screw M8x20
47	07.025.47.01	1	Plastra fissaggio riduttori	Reducing gears fixing plate
48	07.025.48.01	1	Protezione posteriore riduttori	Reducing gears rear guard
49	07.025.49.01	1	Protezione anteriore riduttori	Reducing gears front guard
50	04.000.30.00	1	Vite T.E. M8x30	Hex. screw M8x30
51	07.000.51.00	1	Indice graduato	Scaled rod
52	04.025.48.00	4	Anello di tenuta Ø25x47x7	Seal ring Ø25x47x7
53	04.150.49.01	6	Cuscinetto 6205	Bearing 6205
54	07.000.54.00	5	Vite T.T. M12x90	Cyl. screw M12x90
55	07.025.55.01	1	Albero uscita passante	Through outgoing shaft
56	07.025.56.01	1	Linguetta Ø8x7x25	Key Ø8x7x25
57	07.025.57.01	1	Spessore di registrazione	Shim
58	07.025.58.01	1	Ingranaggio Z 16	Gear Z 16
59	07.750.59.00	1	Anello di rialzo SR 750/DD	Capacity increasing webb SR 750/DD
60	07.950.60.00	1	Anello di rialzo SR 950/DD	Capacity increasing webb SR 950/DD
61	07.000.61.00	4	Vite T.E. M12x100	Hex. screw M12x100
62	04.000.38.00	2	Dado autobloccante M8	Self-locking nut M8
63	04.150.24.01	2	Seeger per albero Ø25	Spring ring Ø25
64	04.000.39.00	2	Aggitatore fisso	Stationary stirrer
65	04.000.40.00	2	Vite T.E. M8x40 8.8	Hex. screw M8x40 8.8
66	04.000.41.00	24	Vite T.E. M6x14	Hex. screw M6x14
67	07.025.67.01	2	Semiscatola centrale passante	Through central half box
68	07.025.68.01	2	Giunto doppio	Double joint
69	07.759.69.00	4	Gancio di serraggio (SR 750-950/DD)	Locking webb (SR 750-950/DD)
70	04.025.60.00	3	Anello di tenuta Ø35x47x7	Seal ring Ø35x47x7
71	07.000.71.00	12	Vite T.E. M10x30	Hex. screw M10x30
72	07.025.72.00	4	Plastro supporto scatola	Supporting plates box
73	07.025.73.01	2	Spessore scatola centrale	Spacer central box
74	04.025.59.00	2	Semiscatola destra L25	R.S. half box L25
75	04.000.56.00	26	Rondella grower Ø10	Spring washer Ø10
76	07.025.76.00	4	Vite T.E. M10x150	Hex. screw M10x150
77	04.000.57.00	28	Rondella plana Ø10x21	Washer Ø10x21
78	04.025.55.00	3	Tappo olio	Oil cap
79	04.025.53.00	6	Vite T.E. M10x120	Hex. screw M10x120
80	04.025.45.00	2	Albero uscita	Outgoing shaft
81	04.000.44.00	24	Rondella grower Ø6	Spring washer Ø6
82	04.000.47.00	24	Dado M6	Nut M6
83	04.000.36.00	2	Spina elastica Ø5x40	Spring pin Ø5x40
84	04.000.37.00	2	Spina elastica Ø8x40	Spring pin Ø8x40
85	05.000.43.00	1	Disco spanditore sinistro	L.H. spreader disc
86	05.000.27.00	2	Campana in gomma	Rubber bell
87	07.000.87.00	6	Aletta spanditrice sinistra	L.H. spreader wing
88	04.025.61.00	3	Albero entrata	Ingoing shaft
89	07.759.89.00	8	Vite TCCE M5x12 8.8 (SR 750-950/DD)	Allen screw M5x12 8.8 (SR 750-950/DD)
90	07.759.90.00	16	Dado M5 5588 (SR 750-950/DD)	Nut M5 5588 (SR 750-950/DD)
91	04.025.24.00	2	Distanziale	Spacer
-	05.500.80.00	1	Cardano completo	Joint assembly
-	04.025.71.00	1	Scatola Ingranaggi laterale completa	Lateral gear box assembly
-	07.025.99.01	1	Scatola Ingranaggi centrale completa	Central gear box assembly



VIA PROVINCIALE SUD, 41/43
42017 S. GIOVANNI - NOVELLARA (Reggio E.) - Italy
Telefono (0522) 65.71.48 - Telefax (0522) 70.97.34
Web Site: www.rondinicompany.it
E-mail: info@rondinicompany.it